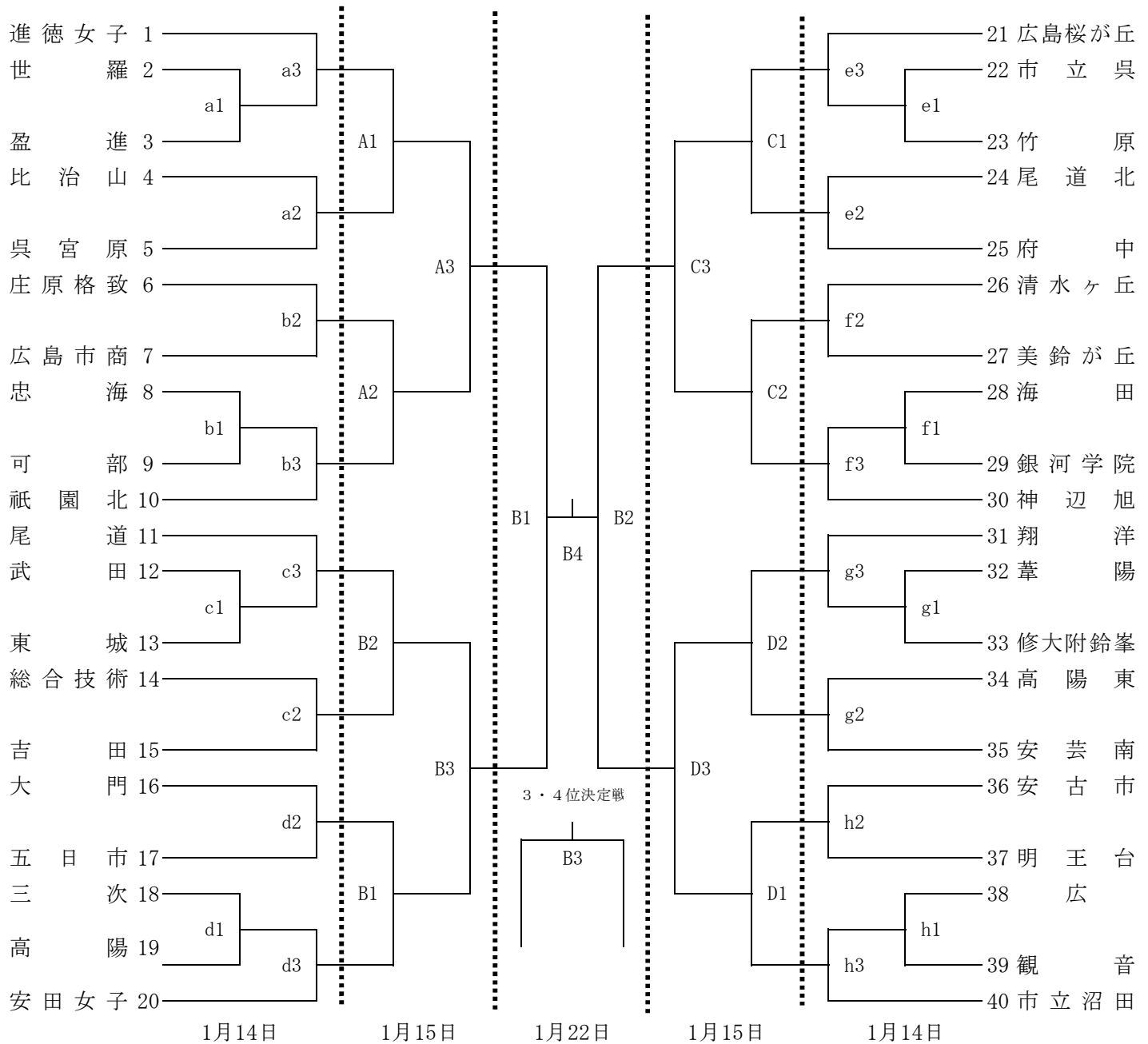


平成28年度 広島県高等学校バレーボール新人選手権大会 (女子組み合わせ)



日 時	コート	会 場	責任者			入校時間	開館	代表者会議	開始式	プロトコール
			会場	競技	審判					
1/14 (土)	e・h	広	中本	平木	林	10:00	11:00	10:45	11:00	11:30
	f・g	清水ヶ丘	山下	鳴本	和田					
	a・d	呉宮原	重信	大信	今井					
	b・c	呉三津田	村上	岡野	松岡					
1/15 (日)	B・D	広	中本			9:00	10:00	9:45	10:00	10:30
	A・C	清水ヶ丘	山下							
1/22 (日)	B	県立小アリナ	嶋田	小笹山	大信			9:00	9:15	9:45

試合結果連絡先 (FAX番号)

中国新聞 082-291-5852
 ジョイスポ 082-236-2520
 読売新聞 082-243-7812

〈連絡事項〉

駐車場に制限があります。応援については、原則公共交通機関を御利用ください。詳しくは会場校から連絡があります。
 ※広高校会場については各校2台まででよろしくお願ひします。